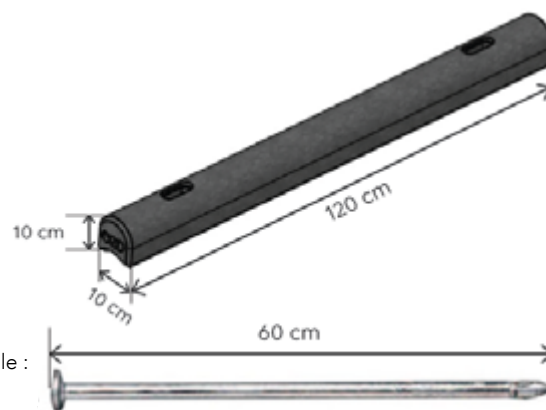


BUTÉE DE PARKING PLASTIQUE 120cm

La butée de parking en plastique de O2D SOLUTIONS vous permet de **définir et sécuriser** efficacement vos espaces de stationnement afin de **prévenir les éventuels accidents ou dommages** causés aux infrastructures.

Elle a été **conçue intelligemment**, étant en forme arrondie celle-ci abîme moins les roues des véhicules en cas de contact. De plus l'écomatériau utilisé est issu de la **valorisation de déchets** et est **durable dans le temps**, résiste aux agressions extérieures et aux chocs.



Accessoire disponible :
Fiches d'ancrage

Nous proposons des fiches d'ancrage en complément. Celles-ci sont nécessaires à la fixation des butées de parking dans le sol (voir guide d'installation).

Données techniques

Dimensions	120cm x 20cm x 10cm
Hauteur hors sol	10 cm
Poids	11.5 kg
Matériau	Plastique recyclé et recyclable
Perçage	2 diamètre 22mm
Couleur	Gris

GUIDE D'INSTALLATION

- Placer la butée de parking pour prévisualiser son emplacement sur la place de parking. La butée de parking 120cm se positionne entre deux places.
- Pré-forer l'endroit où seront installées les fiches d'ancrage sur une profondeur de 50cm.
- Positionner la butée de parking.
- Introduire les deux fiches d'ancrage.
- A l'aide d'un outil d'enfoncement et d'une masse ou d'un marteau pneumatique, planter les fiches d'ancrage jusqu'au niveau de la butée de parking.
- Introduire le mandrin dans le tube de la fiche et frapper avec le marteau jusqu'à ce que la partie inférieure du mandrin atteigne la collerette de la fiche d'ancrage.



Résistance aux impacts,
amortissements des
chocs



Installation et
fixation faciles



Résistance aux
intempéries et
agressions extérieures



Adaptation aux
configurations et
revêtements



Matériau en
plastique recyclé